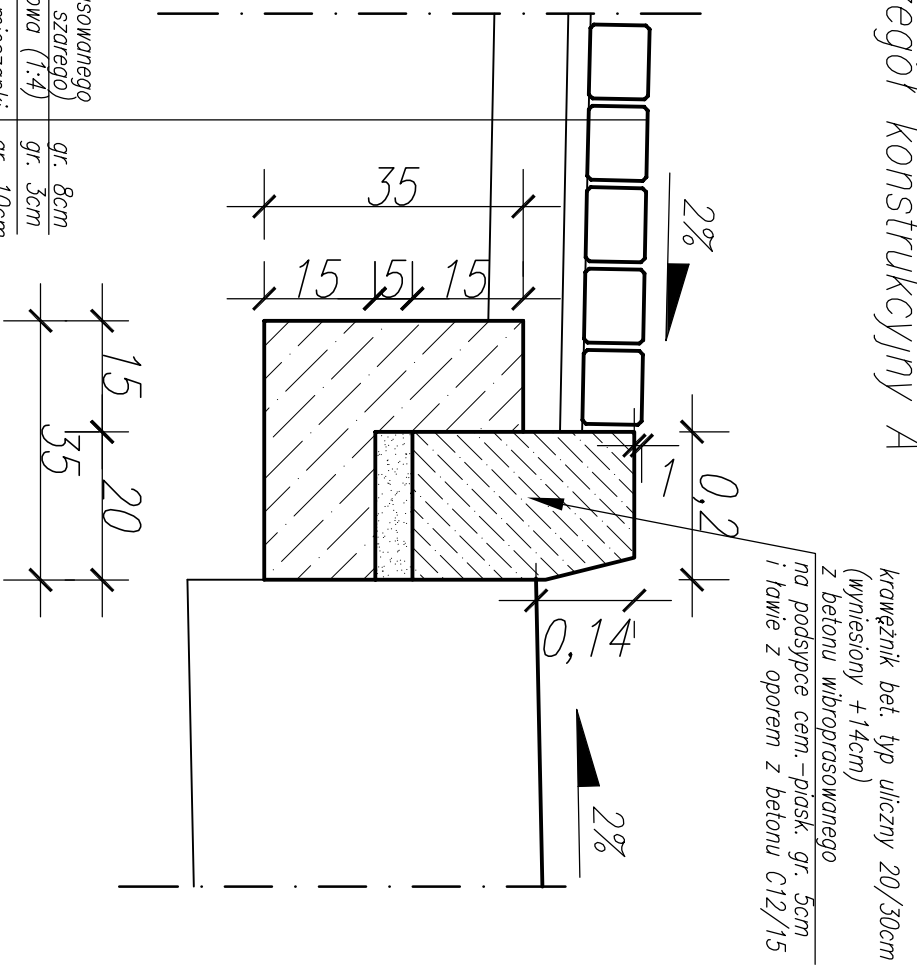
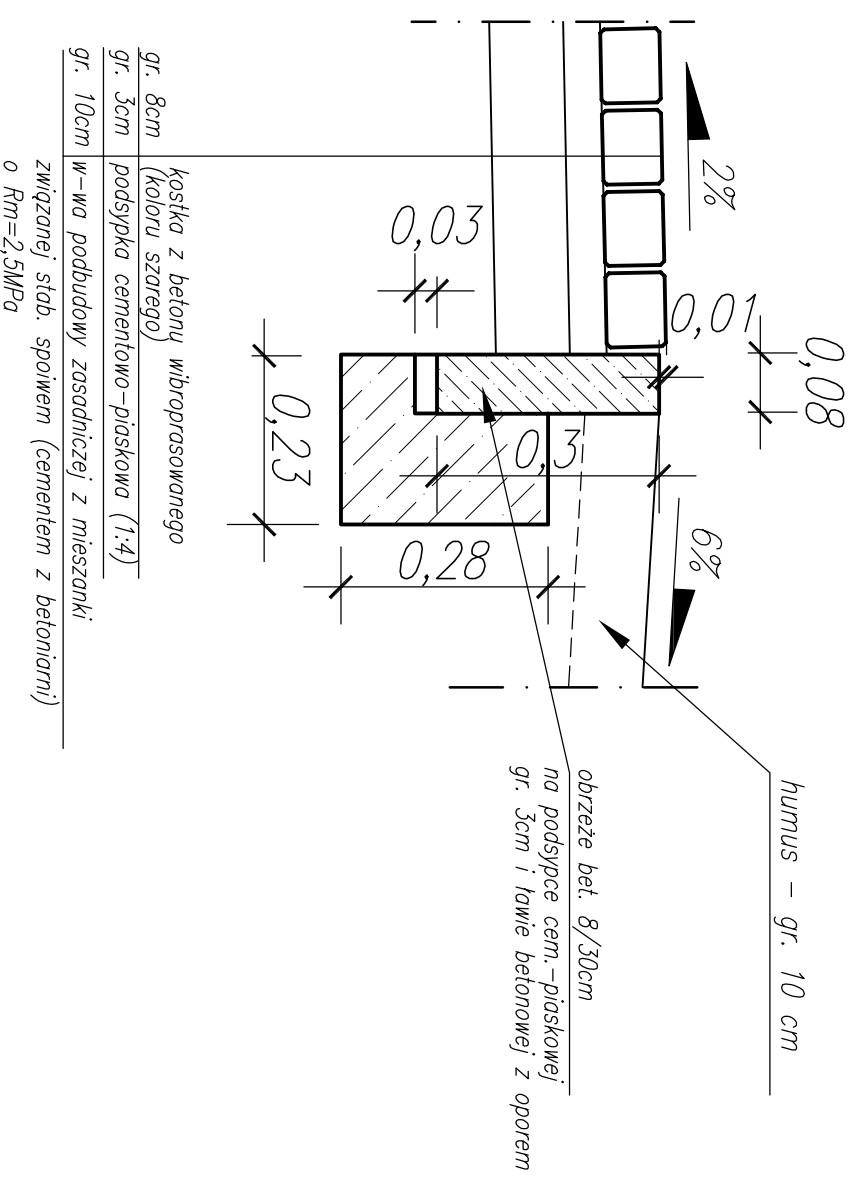


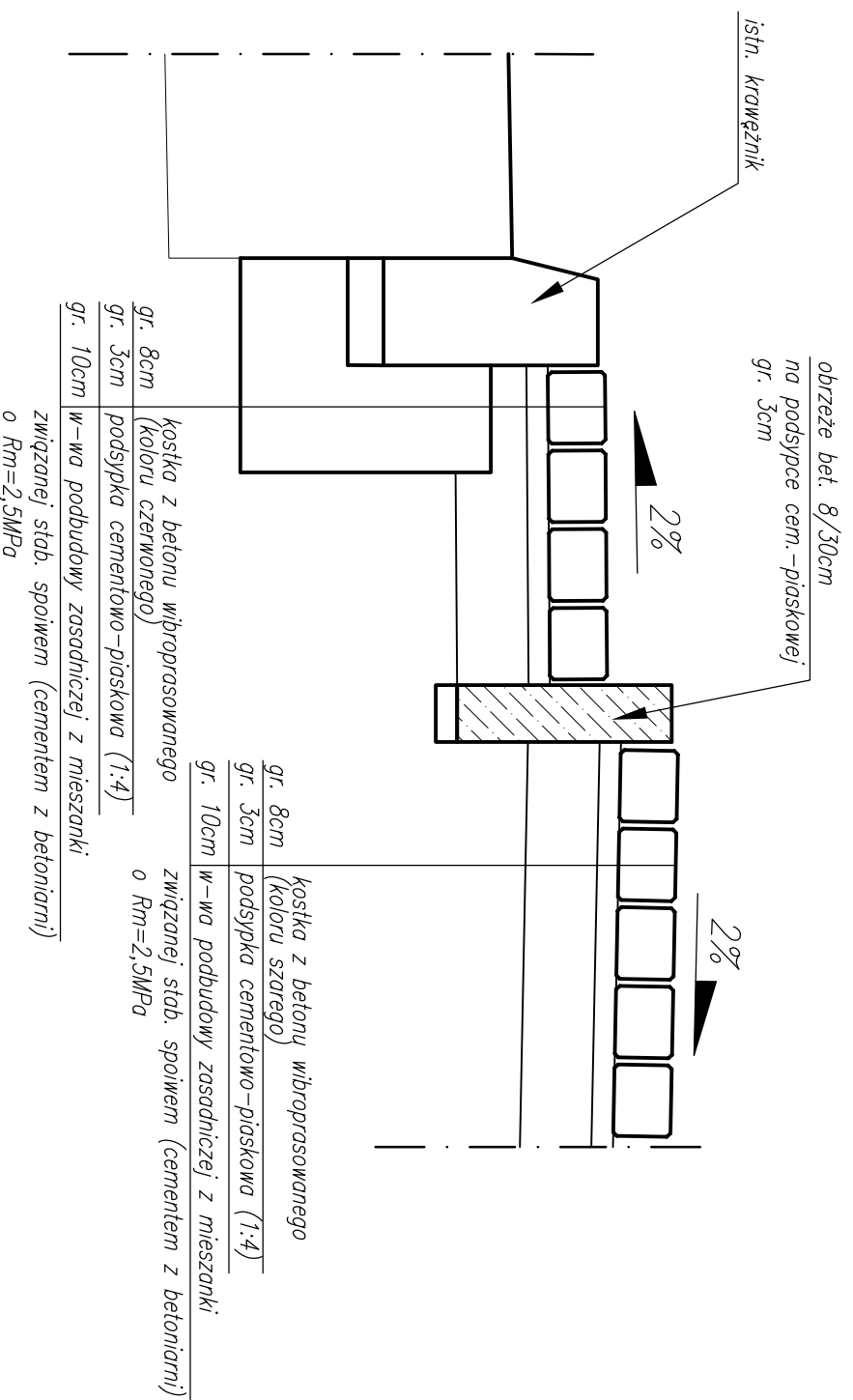
### Szczegół konstrukcyjny A

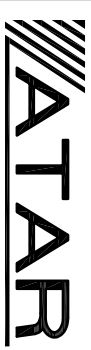


### Szczegół konstrukcyjny B



### Szczegół konstrukcyjny C



Inwestor: <b>Wielkopolski Zarząd Dróg Wojewódzkich</b> ul. Wilczak 51 61-623 Poznań		 <b>Martha Kaczan-Melcer</b> ul. Jodłowa 3 62-090 Rokietnica tel. 606 183 533 biuro.atar@op.pl NIP 787-110-63-43 REGON 301889182	
Nr umowy: 69/08.Sz/17		Inwestycja: <b>PZREBUDOWA CHODNIKA W CIĄGU DRUGI WOJEWÓDZKIEJ NR 182</b> W M. MIĘDZYCHÓD - UL. SIKORSKIEGO	
Branża: Drogowa			
Rysunek: <b>Szczegóły konstrukcyjne</b>		Nr rys.: <b>5</b>	
STANOWISKO Projektant mgr inż. Robert Salomon	IMIĘ I NAZWISKO mgr inż. Robert Salomon	NR UPRAWNIENI SPECJALNOŚĆ WKP/0235/P000/06 do projektowania bez ograniczeń w specjalności drogowej	PODPIS
Sprawdzający mgr inż. Dorian Piechowiak	WKP/0296/P000/12 do projektowania bez ograniczeń w specjalności drogowej	Data opracowania: <b>2017r.</b>	
Stadium dokumentacji: <b>PW</b>		Skala: <b>1:10</b>	